

## Montage in het kozijn

### Bestellen

#### **Kunststof en Houten Kozijnen met Aluminium Dorpel Tussen de stijlen**

##### Afmetingen:

- Breedte = dagmaat kozijnbreedte
- Hoogte = dagmaat kozijnhoogte

##### Aftrek Bestelmaat (exclusief flens):

- Breedte: -5 mm
- Hoogte: -6 mm

Vanaf 1500 mm hoogte wordt een tussenstijl geplaatst.

#### **Houten Kozijn met Aluminium Dorpel Voor de Stijlen**

##### Afmetingen:

- Breedte = dagmaat kozijnbreedte
- Hoogte = dagmaat kozijnhoogte

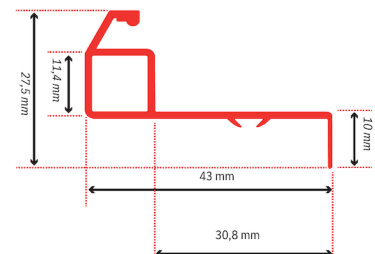
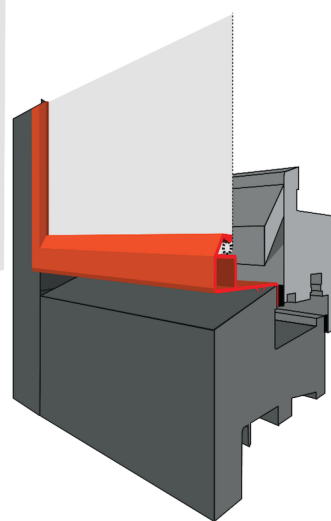
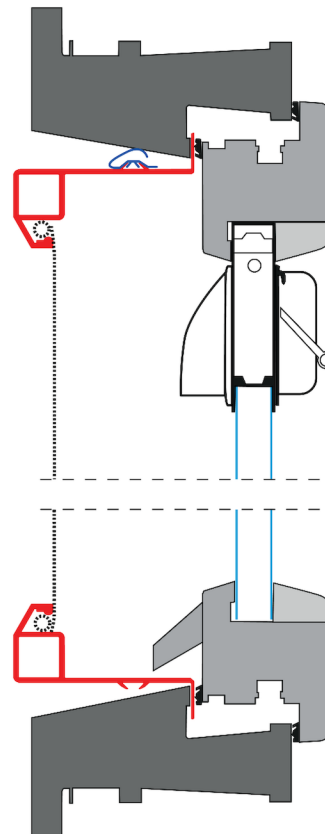
##### Aftrek Bestelmaat (exclusief flens):

- Breedte: -5 mm
- Hoogte: -11 mm

Vanaf 1500 mm hoogte wordt een tussenstijl geplaatst.

### Belangrijke Overwegingen

- Heeft de vleugel een lekdoorpel/afwateringsneus of rooster? Houd rekening met de profieldiepte.



## Montage in het kozijn

### Bestellen

#### **Kunststof en Houten Kozijnen met Aluminium Dorpel Tussen de stijlen**

Afmetingen:

- Breedte = dagmaat kozijnbreedte
- Hoogte = dagmaat kozijnhoogte

Aftrek Bestelmaat (exclusief flens):

- Breedte: -5 mm
- Hoogte: -6 mm

Vanaf 1500 mm hoogte wordt een tussenstijl geplaatst.

#### **Houten Kozijn met Aluminium Dorpel Voor de Stijlen**

Afmetingen:

- Breedte = dagmaat kozijnbreedte
- Hoogte = dagmaat kozijnhoogte

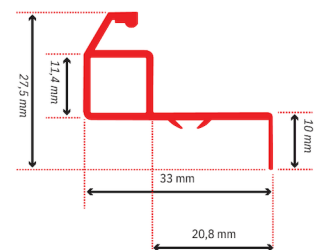
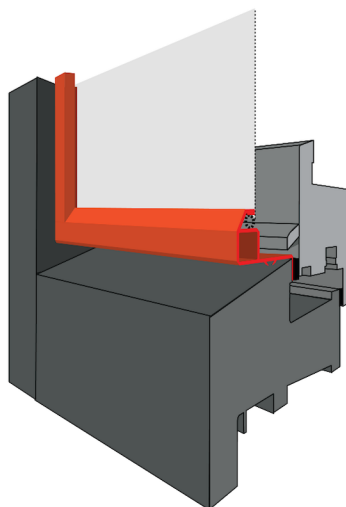
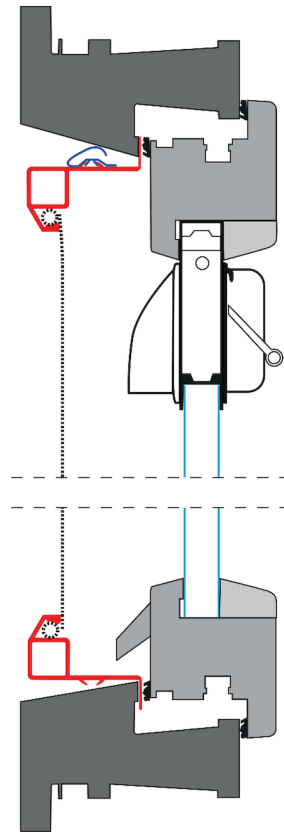
Aftrek Bestelmaat (exclusief flens):

- Breedte: -5 mm
- Hoogte: -11 mm

Vanaf 1500 mm hoogte wordt een tussenstijl geplaatst.

#### **Belangrijke Overwegingen**

- Heeft de vleugel een lekdoorpel/afwateringsneus of rooster? Houd rekening met de profieldiepte.



## Montage in het kozijn

### Bestellen

#### **Kunststof en Houten Kozijnen met Aluminium Dorpel Tussen de stijlen**

##### Afmetingen:

- Breedte = dagmaat kozijnbreedte
- Hoogte = dagmaat kozijnhoogte

##### Aftrek Bestelmaat (exclusief flens):

- Breedte: -5 mm
- Hoogte: -6 mm

Vanaf 1500 mm hoogte wordt een tussenstijl geplaatst.

#### **Houten Kozijn met Aluminium Dorpel Voor de Stijlen**

##### Afmetingen:

- Breedte = dagmaat kozijnbreedte
- Hoogte = dagmaat kozijnhoogte

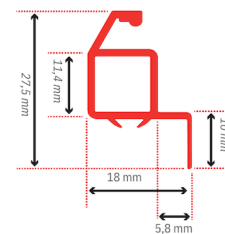
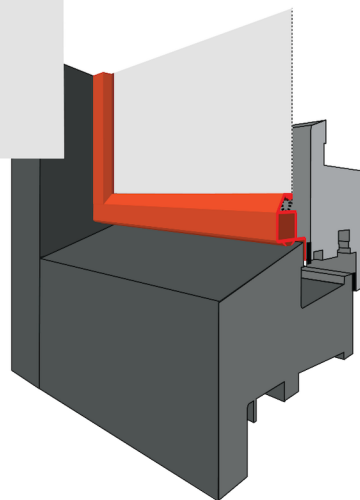
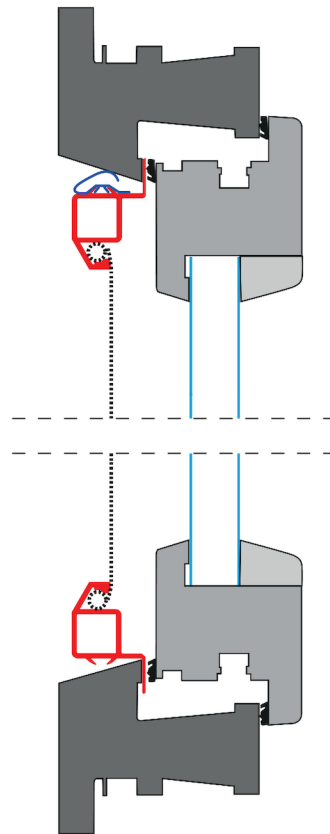
##### Aftrek Bestelmaat (exclusief flens):

- Breedte: -5 mm
- Hoogte: -11 mm

Vanaf 1500 mm hoogte wordt een tussenstijl geplaatst.

#### **Belangrijke Overwegingen**

- Heeft de vleugel een lekdorpel/afwateringsneus of rooster? Houd rekening met de profieldiepte.

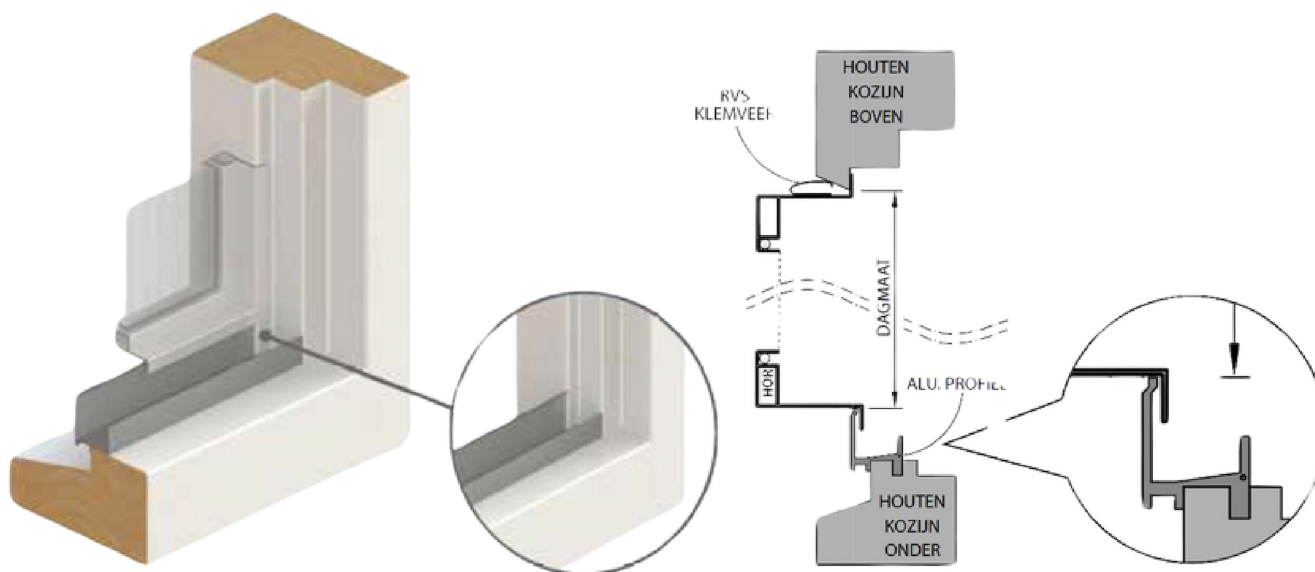


## Inzethor alle profiel dieptes

### Bestellen

#### Houten Kozijnen met Aluminium Dorpel Tussen de stijlen

- De hele kozijnstijl (zowel links als rechts) is hier bij zichtbaar.
- Meten vanaf de aluminium dorpel
- Veren aan de bovenzijde



#### Houten Kozijn met Aluminium Dorpel Voor de Stijlen

- De kozijnstijl (zowel links als rechts) verdwijnt deels achter de dorpel.
- Meten vanaf de aluminium dorpel
- Veren aan de bovenzijde
- Indien dorpel niet aansluit aan het kozijn, de kier opvullen zodat de hor niet wegzakt

