

Montage in het kozijn

Bestellen

Breedte = dagmaat kozijnbreedte

Hoogte = dagmaat kozijnhoogte

Aftrek die wordt toepest

(bestelmaat t.o.v. productiemaat buitenkant profiel)

Breedte: - 0 mm

Hoogte: - 0 mm

Vanaf 1500 mm hoogte zal er een tussenstijl geplaatst worden in het product.

Houd rekening met de volgende zaken:

> Zit er een lekdorpel/afwateringsneus of een rooster in de vleugel?

Houd hier rekening mee met de diepte van de klemmen.

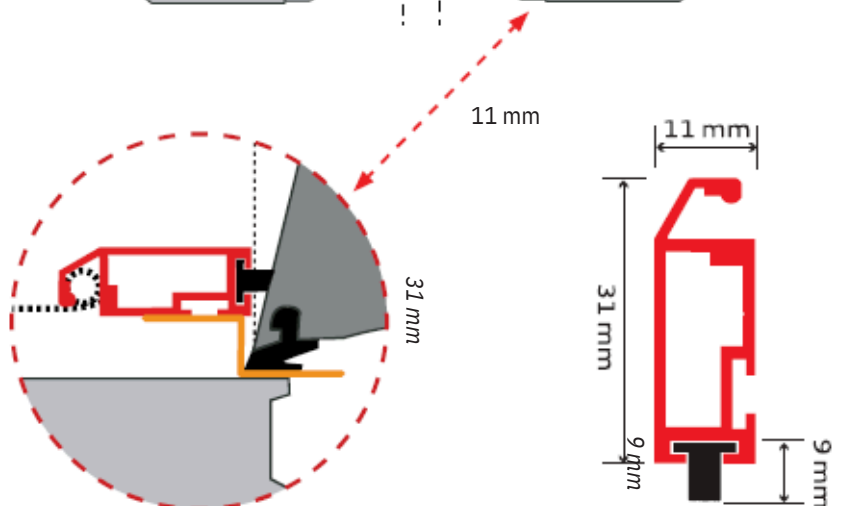
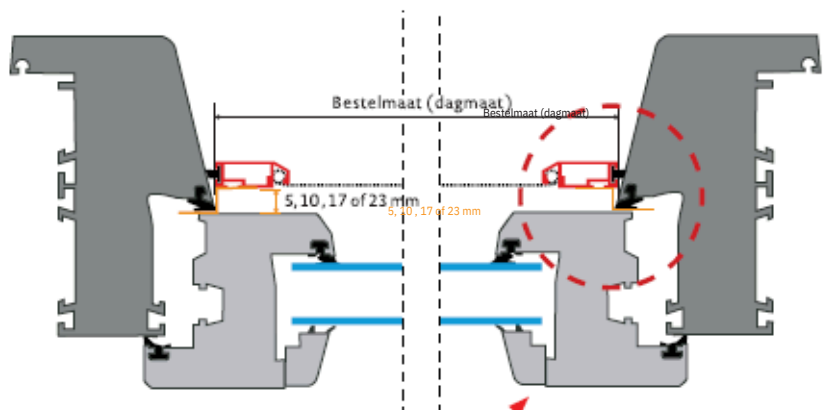
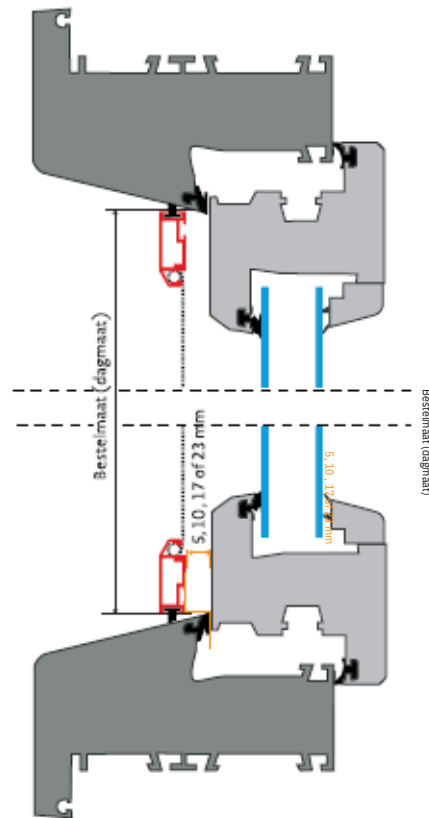
> Is het kozijn voorzien van een 'opgedikte vleugel'?

Houd hier rekening mee met de diepte van de klemmen.

Alternatief

> Inzethor met een dieper profiel

> Klemhor op het kozijn



Montage in het kozijn

Bestellen

Breedte = dagmaat kozijnbreedte

Hoogte = dagmaat kozijnhoogte

Aftrek die wordt toepast

(bestelmaat t.o.v. productiemaat buitenkant profiel)

Breedte: - 4 mm

Hoogte: - 3 mm

Vanaf 1500 mm hoogte zal er een tussenstijl geplaatst worden in het product.

Houd rekening met de volgende zaken:

> Meet hoogte voor aluminium dorpel aan de buitenzijde van deze

> Zit er een lekdorpel/afwateringsneus of een rooster in de vleugel?

Houd hier rekening mee met de diepte van de klemmen.

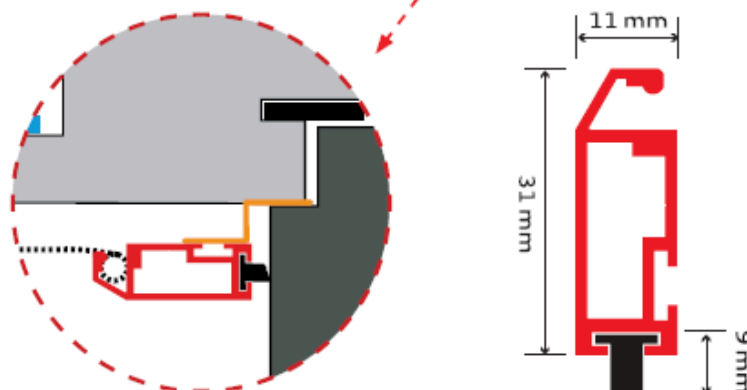
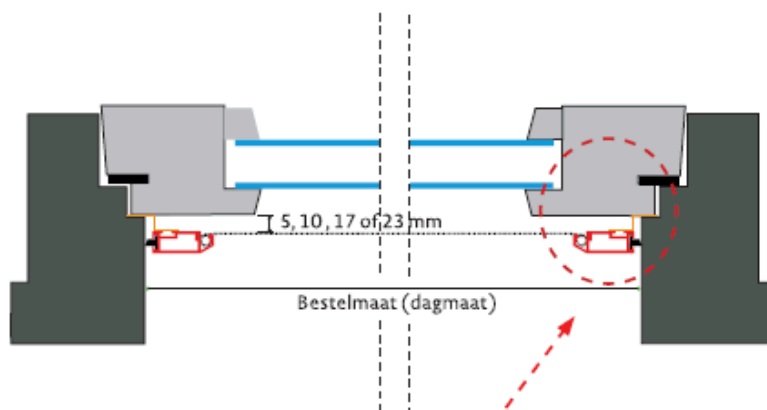
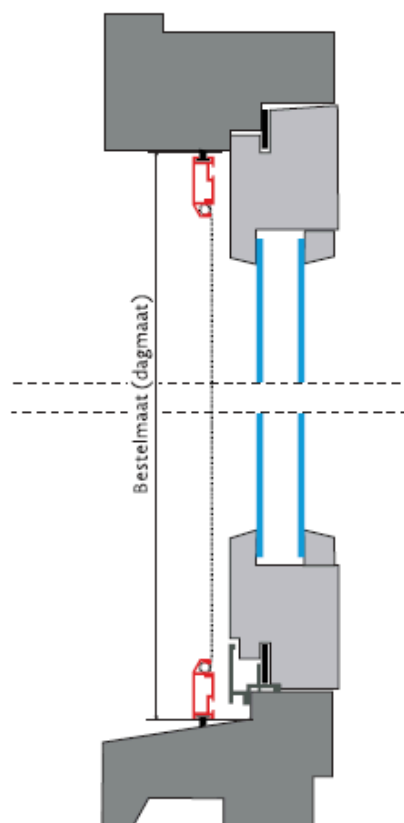
> Is het kozijn voorzien van een 'opgedikte vleugel'?

Houd hier rekening mee met de diepte van de klemmen.

Alternatief

> Inzethor met een dieper profiel

> Klemhor op het kozijn



Montage in het kozijn

Bestellen

Breedte = dagmaat kozijnbreedte

Hoogte = dagmaat kozijnhoogte

Aftrek die wordt toepast

(bestelmaat t.o.v. productiemaat buitenkant profiel)

Breedte: +26 mm

Hoogte: +26 mm

Vanaf 1500 mm hoogte zal er een tussenstijl geplaatst worden in het product.

Let op

Er moet aan iedere zijde 13 mm ruimte zijn op het kozijn gerekend t.o.v. de dagmaat. Als er minder ruimte is reken dit dan terug zodat u de juiste bestelmaat heeft.

Voorbeeld: als er door toedoen van een rolluik maar 8 mm ruimte is in plaats van de benodigde 13 mm moet de bestelmaat gecorrigeerd worden. Bestel het product dan 5 mm kleiner ($13 \text{ mm} - 8 \text{ mm}$). Als dit aan beide zijden het geval is moet dit uiteraard $2 \times 5 \text{ mm}$ kleiner worden besteld.

Houd rekening met de volgende zaken:

- > Zit er een lekdorpel/afwateringsneus of een rooster in de vleugel én steekt dit uit t.o.v. het kozijn? Dit type klemhor kan niet gemonteerd worden.
- > Is er rondom minder dan 13 mm ruimte op het kozijn t.o.v. de dagmaat? Neem dan contact op met de klantenservice

